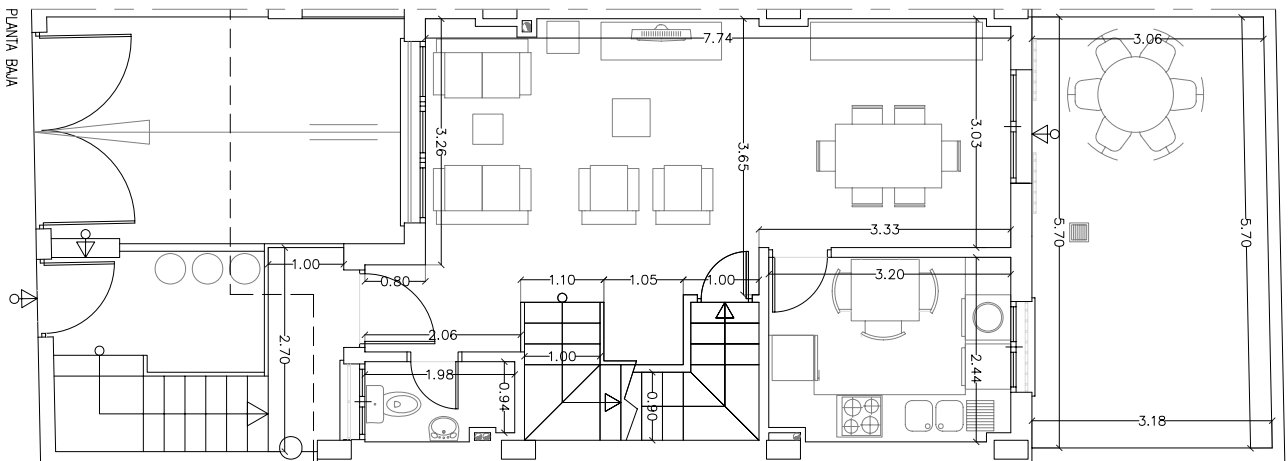
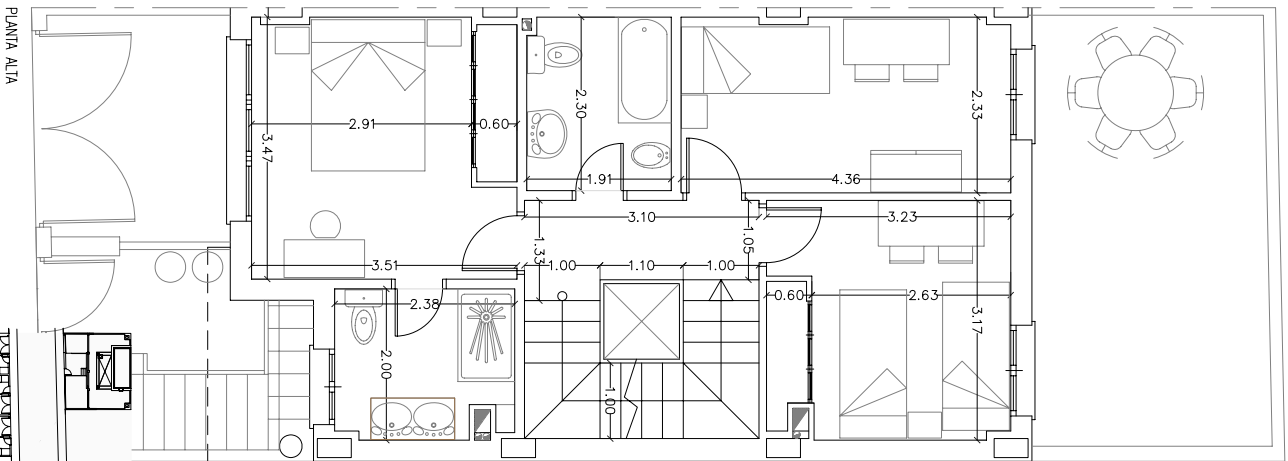


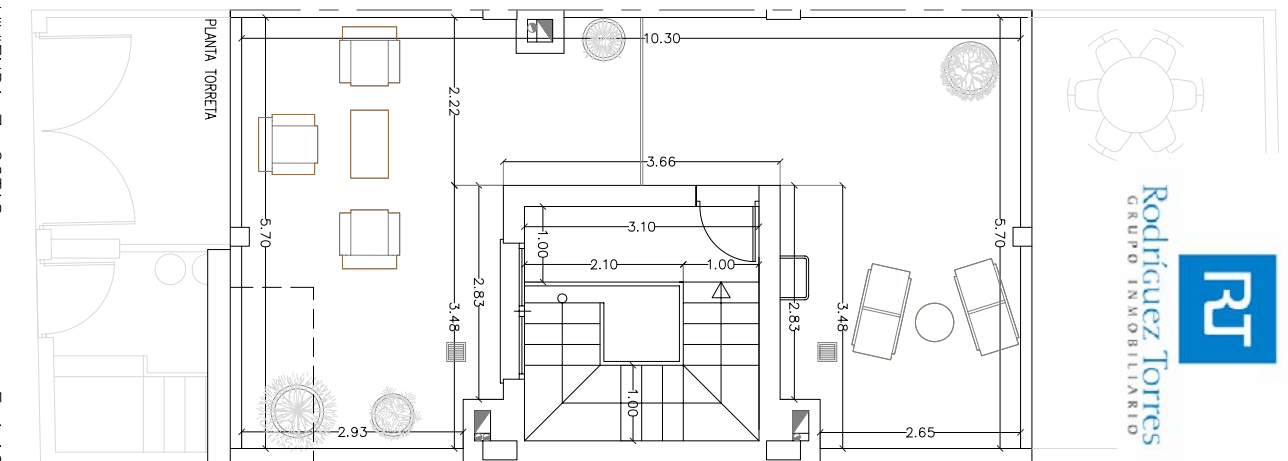
MEDIANERIA



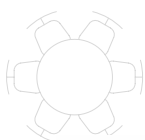
MEDIANERIA



MEDIANERIA



MEDIANERIA



Rodríguez Torres
GRUPO INMOBILIARIO



PLANO DE CARÁCTER ORIENTATIVO QUE PUEDE SUJERIR MODIFICACIONES EN FUNCIÓN DEL DESARROLLO DEL PROYECTO. LAS SUPERFICIES SON APROXIMADAS Y PODRÁN SUJERIR VARIACIONES POR NECESIDADES TÉCNICAS DURANTE LA OBRA. LOS MUEBLES TIENEN ÚNICAMENTE EFECTO DECORATIVO.



VIVIENDA 7. COTAS E 1:100
 PROYECTO : DE SIETE VIVIENDAS
 UNIFAMILIARES Y SEMISOTANOS
 EN -ARMILLA- (GRANADA)
 "RESIDENCIAL ALTAVISTA 2.0"
 PROMOTOR : GRUPO INMOBILIARIO
 RODRIGUEZ TORRES S.L.