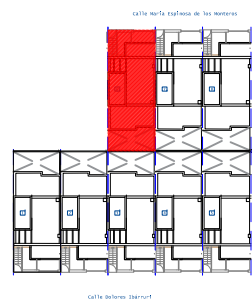


CUADRO DE SUPERFICIES	
PARCELA TIPO I:	100,34 m ²

CUADRO DE SUP. CONSTRUIDAS	
VIVIENDA TIPO I	
Semisótano:	77,90 m ²
Pl. Baja:	55,00 m ²
Pl. Primera:	67,75 m ²
Pl. Torreón:	11,60 m ²
TOTAL CONST.	212,25 m²



VIVIENDA TIPO I e:1/100

Estas imágenes no tienen valor contractual y pueden sufrir modificaciones técnicas.

**RESIDENCIAL
NEVADA
SUR 3**

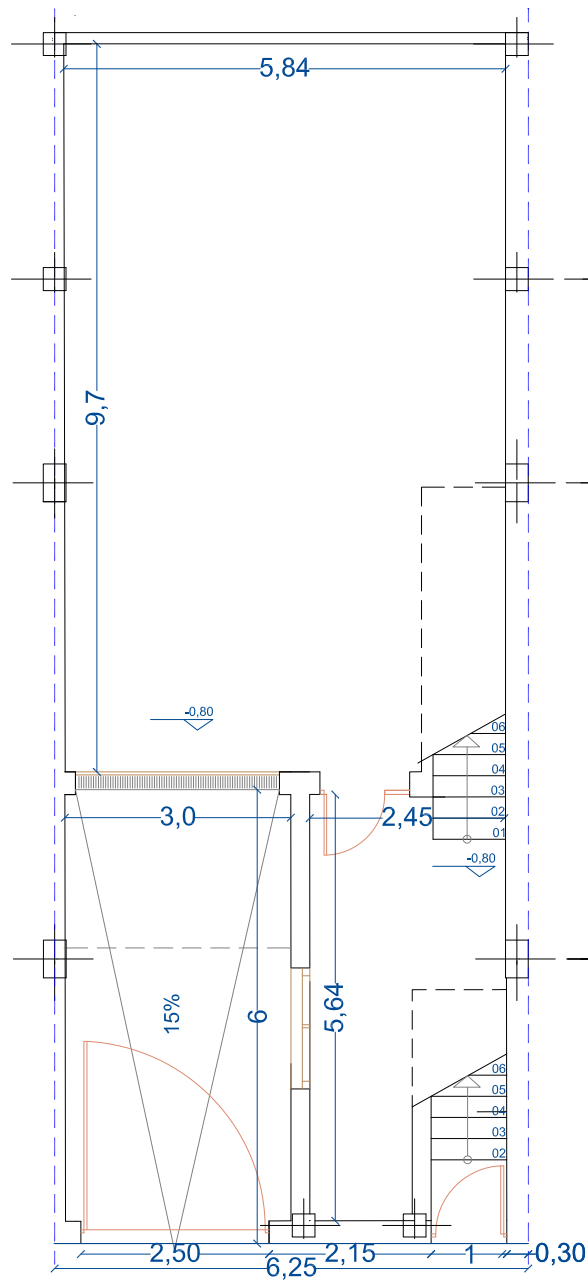


PROYECTO: DE OCHO VIVIENDAS UNIFAMILIARES Y SEMISOTANOS EN -ARMILLA- (GRANADA) "RESIDENCIAL NEVADA SUR 3"

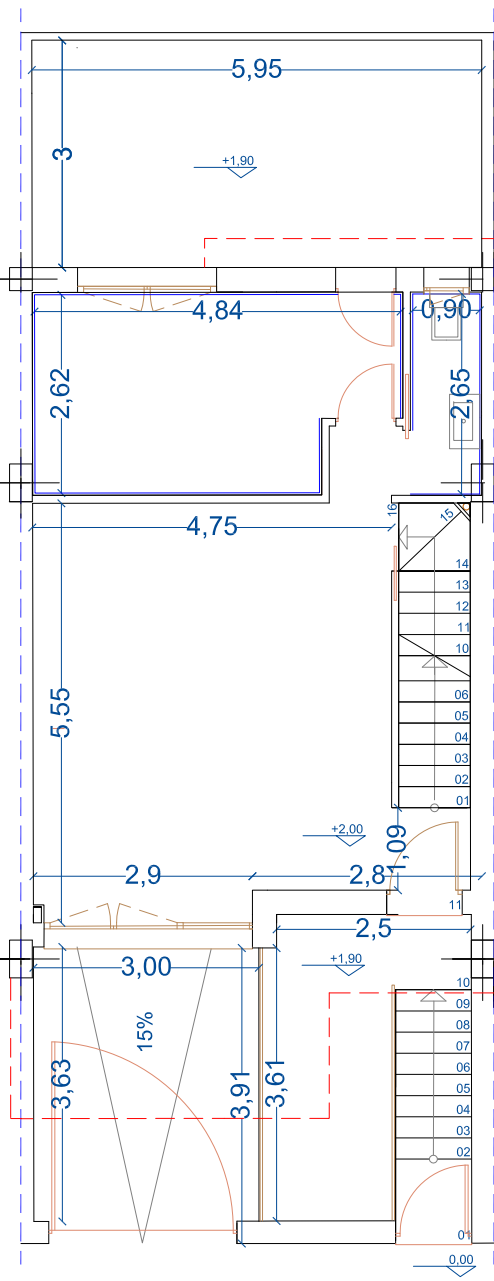
PROMOTOR: GRUPO INMOBILIARIO RODRÍGUEZ TORRES S.L.

MARQUIT

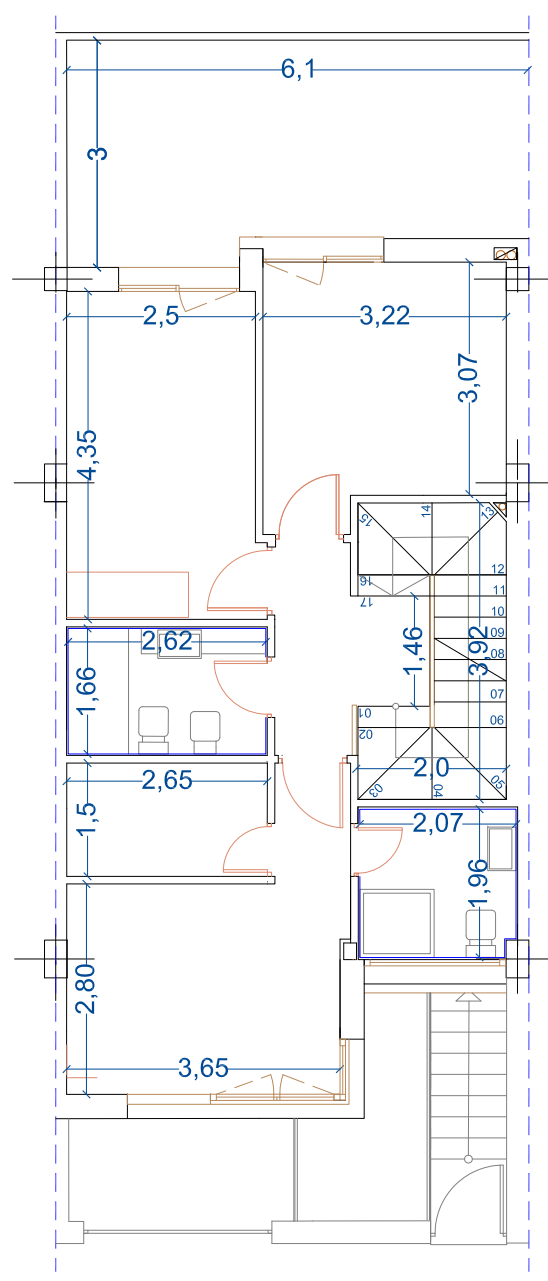
Tlf 658428898 - marquit@coaalmeria.com



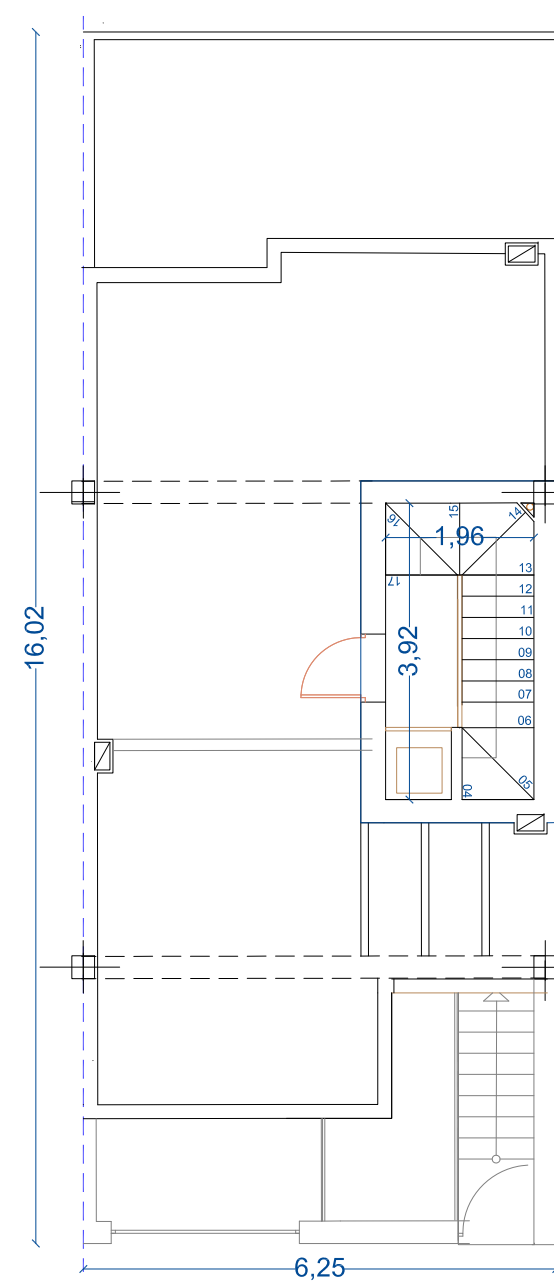
Nivel Semisótano



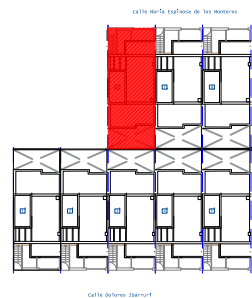
Nivel P. Baja



Nivel P. Primera



Nivel P. Torreón



VIVIENDA TIPO I e:1/100

Estas imágenes no tienen valor contractual y pueden sufrir modificaciones técnicas.

RESIDENCIAL
NEVADA
SUR 3



PROYECTO: DE OCHO VIVIENDAS
UNIFAMILIARES Y SEMISOTANOS
EN -ARMILLA- (GRANADA)
"RESIDENCIAL NEVADA SUR 3"

PROMOTOR: GRUPO INMOBILIARIO RODRÍGUEZ TORRES S.L.

MARQUIT

Tlf 658428898 - marquit@coaalmeria.com